

## Lisovací kulový kohout

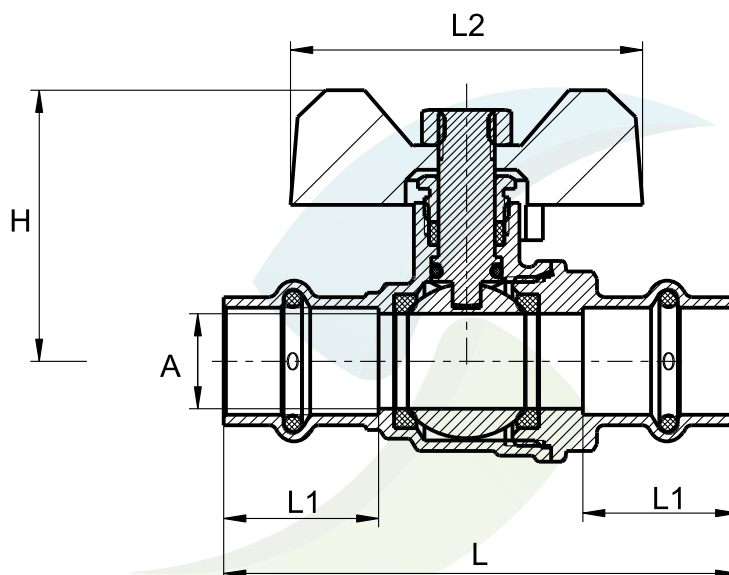
Art: 1800



### Materiál:

páčka:	aluminium, RAL6029
tělo:	CW602N
osička:	CW617N
těsnění:	PTFE
koule:	CW617N
„o” kroužek:	NBR
matka:	mosaz
max.pracovní teplota:	120°C
max. pracovní tlak:	25 bar
použití:	studená a teplá voda, nafta, olej

## Technický výkres



mm	A	L	L1	L2	H	Váha (g)	EAN
15	13,5	73	22	50	38,5	149	8595042222559
18	15	77	22,5	50	38,58	167	8595042234527
22	20	86,5	25	50	43,8	280	8595042170597
28	25	97	27	64,5	52,4	441	8595042203301

**záruka** 2 roky  
**Intrastat** 84818081