

## Lisovací kulový kohout

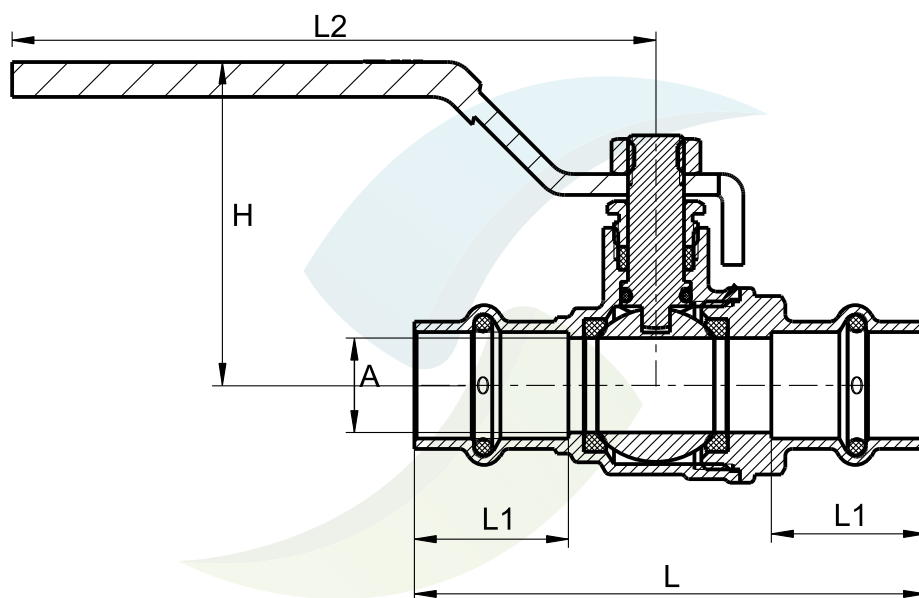
Art: 1800



### Materiál:

páčka:	ocel
tělo:	CW602N
osička:	CW617N
těsnění:	PTFE
koule:	CW617N
„o” kroužek:	NBR
matka:	mosaz
max.pracovní teplota:	120°C
max. pracovní tlak:	25 bar
použití:	studená a teplá voda, nafta, olej

## Technický výkres



mm	A	L	L1	L2	H	Váha (g)	EAN
15	13,5	73	22	92	46,2	177	8595042211078
18	15	77	22,5	92	47,4	187	8595042211108
22	20	86,5	25	92	51,1	308	8595042211115
28	25	97	27	118	65,9	498	8595042211122
35	32	109	28	136	74,5	708	8595042212457

**záruka** 2 roky  
**Intrastat** 84818081